

SILO DISCHARGE BUTTERFLY VALVES

筒仓放料气动蝶阀

V.FS气动粉体蝶阀 V.FS Powder pneumatic valve

HOW TO ORDER

型号选购: V **2** FS **300** **S** **N** - **W** **F** / **220V**

Connection 连接方式	-DN 口径	Discs 阀盘	Sealing ring 密封件	-Control 控制型式	-Driver 信号反馈	-Control valve 控制阀	/Control voltage 电磁线圈
--------------------	-----------	-------------	---------------------	------------------	-----------------	-----------------------	--------------------------

V FS SINGLE FLANGE 单法兰	100	S 耐磨防尘板	N 丁腈胶	气动驱动	W 信号开关	F 电磁阀	220VAC
V1FS SINGLE FLANGE 单法兰	150	GB 铸铁阀板	E 三元乙丙胶	E 电动驱动	S 开关型/无源信号		110VAC
V2FS DOUBLE FLANGE 双法兰	200	A 不锈钢板	S 硅胶		R 电位计/电阻值信号		24VDC
	250	L 铝合金板	I 食品级橡胶		D 调节型/电流电压信号		
	300						
	350						
	400						

VFS气动蝶阀主要用于开关料箱，料斗以及装有粉状或是颗粒状物料的筒仓。可应用于所有粉状及颗粒物料的处理，阀门利用物料自身重力进行截流以及气动传输干性物料。

VFS Butterfly Valves are mainly used silo switch bins, hoppers and equipped with powdered or granular materials. Can be applied to deal with all powdery and granular materials, the use of the material itself gravity valve closure and pneumatic conveying of dry materials.



MODEL:V2FS...GB



MODEL:V1FS...GB



MODEL:VFS...GB



MODEL:V2FS...S

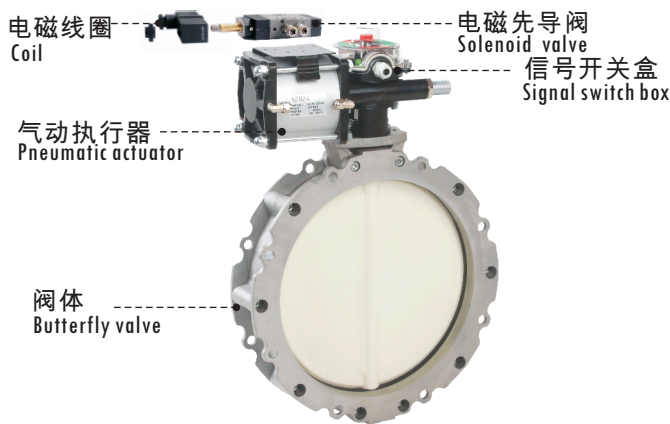


MODEL:V2FS...AI

例: V2FS300SN-WF/24VDC

即:双法兰连接蝶阀, 口径300mm, 耐磨防尘阀板, NBR密封, 带信号反馈器,电磁阀, 线圈电压24伏直流.

Is: Double flange connection butterfly valve, diameter 300mm, wear dust-proof valve plate, NBR seal, with solenoid valve coil voltage of 24 VDC, with MIC23 signal feedback.



PNEUMATIC ACTUATOR COUPLING 气动传动适配执行机构

蝶阀口径	V*FS100	V*FS150	V*FS200	V*FS250	V*FS300	V*FS350	V*FS400
轻载适配机构 Under light load	CP 101	CP 101	CP 101	CP 101	CP 101	CP 126	CP 126
重载适配机构 Under heavy load	CP 101	CP 101	CP 101	CP 126	CP 126	CP 126T	CP 126T

* 代表安装方式: 1 - Single flange butterfly valve for sleeve connection 单法兰套筒连接蝶阀
2 - Double flange butterfly valve 双法兰连接蝶阀
NO - Detachable open type single flange (double flange with single flange)
可拆卸的分开式单法兰 (双法兰加单法兰)

COUPLING OF MANUAL LEVER 手柄传动适配执行机构

蝶阀口径	V*FS100	V*FS150	V*FS200	V*FS250	V*FS300	V*FS350	V*FS400
适配机构	CM4	CM4	CM4	CM4	CM4	CM3B	CM3B

* 代表安装方式: 1 - Single flange butterfly valve for sleeve connection 单法兰套筒连接蝶阀
2 - Double flange butterfly valve 双法兰连接蝶阀
NO - Detachable open type single flange (double flange with single flange)
可拆卸的分开式单法兰 (双法兰加单法兰)

N.B.. ACTUATOR CHOICE DEPENDS APPLICATION AND TYPE OF MATERIAL, WITH LUMPY, GRANULAR AND FIBROUS PRODUCTS, IT IS ADVISABLE TO USE A CASTIRON OR AISI 304 DISC.

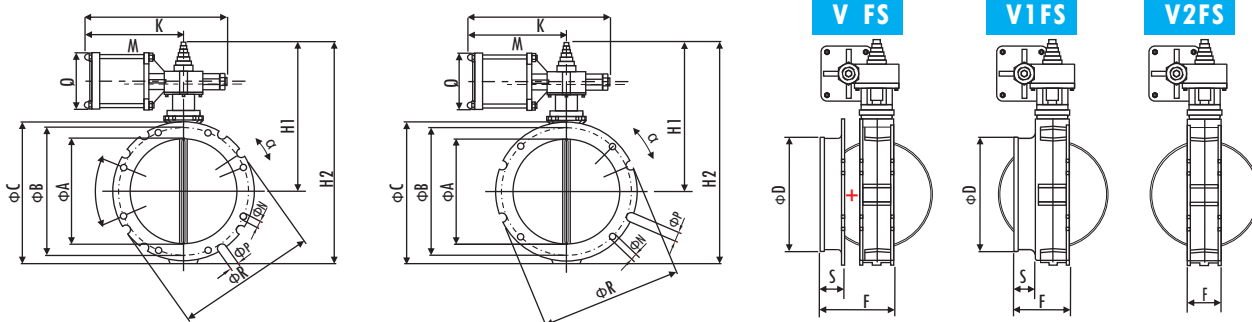
注: 执行器的选择取决于材料的类型及应用。如果要处理块状物, 颗粒物或纤维的物料建议使用铸铁阀盘或AISI304阀盘。

Dimensions in mm

BULK SOLIDS HANDLING EQUIPMENT

TECHNOLOGY ABSTRACT

VFS - 蝶阀技术参数



Detachable open type single flange (double flange with single flange) 可拆卸的分开式单法兰（双法兰加下料口）

TYPE	φ A	φ B	φ C	φ D	F	G	H1	H2	K	M	N Drilling Bohrungen Trous Fori	P External grooves Einbuchtungen Evidages Incavi	φ R	α	S	Q	kg
V FS100-WF	95	180	220	105	117	35	250	380	260	175	N°4x φ 14	N°4x φ 20	220	22°30'	40	110	10
V FS150-WF	150	200	228	163	117	35	255	390	260	175	N°4x φ 14	N°4x φ 20	228	22°30'	40	110	11
V FS200-WF	200	250	278	213	117	35	280	440	260	175	N°4x φ 14	N°4x φ 20	278	22°30'	40	110	13
V FS250-WF	250	300	328	263	117	35	305	490	260	175	N°8x φ 14	N°8x φ 20	325	11°15'	40	110	15
V FS300-WF	300	350	378	313	117	35	340	540	260	175	N°8x φ 14	N°16x φ 20	375	5°41'	40	110	18.5
V FS350-WF	350	400	440	363	125	50	400	680	450	280	N°8x φ 14	N°8x φ 20	440	10°	40	130	35
V FS400-WF	400	470	530	413	125	50	445	740	450	280	N°8x φ 14	N°16x φ 20	530	4°30'	40	130	45

SINGLE FLANGE BUTTERFLY VALVE FOR SLEEVE CONNECTION 单法兰套筒连接蝶阀

TYPE	φ A	φ B	φ C	φ D	F	G	H1	H2	K	M	N Drilling Bohrungen Trous Fori	P External grooves Einbuchtungen Evidages Incavi	φ R	α	S	Q	kg
V1FS100-WF	95	180	220	105	117	35	250	380	260	175	N°4x φ 14	N°4x φ 20	220	22°30'	40	110	10
V1FS150-WF	150	200	228	163	117	35	255	390	260	175	N°4x φ 14	N°4x φ 20	228	22°30'	40	110	11
V1FS200-WF	200	250	278	213	117	35	280	440	260	175	N°4x φ 14	N°4x φ 20	278	22°30'	40	110	13
V1FS250-WF	250	300	328	263	117	35	305	490	260	175	N°8x φ 14	N°8x φ 20	325	11°15'	40	110	15
V1FS300-WF	300	350	378	313	117	35	340	540	260	175	N°8x φ 14	N°16x φ 20	375	5°41'	40	110	18.5
V1FS350-WF	350	400	440	363	125	50	400	680	450	280	N°8x φ 14	N°8x φ 20	440	10°	40	130	35
V1FS400-WF	400	470	530	413	125	50	445	740	450	280	N°8x φ 14	N°16x φ 20	530	4°30'	40	130	45

DOUBLE FLANGE BUTTERFLY VALVE 双法兰连接蝶阀

TYPE	φ A	φ B	φ C	F	G	H1	H2	K	M	N Drilling Bohrungen Trous Fori	P External grooves Einbuchtungen Evidages Incavi	φ R	α	Q	kg
V2FS100-WF	95	180	220	77	35	250	380	260	175	N°4x φ 14	N°4x φ 20	220	22°30'	110	10
V2FS150-WF	150	200	228	77	35	255	390	260	175	N°4x φ 14	N°4x φ 20	228	22°30'	110	10
V2FS200-WF	200	250	278	77	35	280	440	260	175	N°4x φ 14	N°4x φ 20	278	22°30'	110	11.5
V2FS250-WF	250	300	328	77	35	305	490	260	175	N°8x φ 14	N°8x φ 20	325	11°15'	110	13.5
V2FS300-WF	300	350	378	77	35	340	540	260	175	N°8x φ 14	N°16x φ 20	375	5°41'	110	17
V2FS350-WF	350	400	440	85	50	400	680	450	280	N°8x φ 14	N°8x φ 20	440	10°	130	33
V2FS400-WF	400	470	530	85	50	445	740	450	280	N°8x φ 14	N°16x φ 20	530	4°30'	130	42

Dimensions in mm